



HERØY KOMMUNE
HERØY KOMMUNE

Rettleiing for dimensjonering av vegar med tilhøyrande areal

Vedtatt i kommune-
styret 28.11.13
K-sak 215/12



Forord

Rettleiing for dimensjonering av vegar med tilhøyrande areal for Herøy kommune er utarbeidd med bakgrunn i tilsvarande rettleiing for m.a. Mandal kommune. Eigne erfaringar/lokale tilpassingar er også tekne med.

Rettleiinga er utarbeidd for å ivareta trafikktryggleik, bumiljø og framkomelighet for alle ved planlegging av ulike typar trafikkområde og kommunale vegar. Rettleiinga er i stor grad basert på Statens vegvesens handbok 017, veg- og gateutforming, og handbok 018, vegbygging. Det er føreteke ei forenkling ved skildring av dei viktigaste normalverdiane for kommunale vegar. I den grad detaljar og opplysningar manglar, føreset ein bruk av Statens vegvesens handbok 017, 018 og Norsk Standard 3420.

Anleggs- og driftsavdelinga

Fosnavåg, oktober 2013

Innhald

1	Generelle føresegner	4
1.1	Generelt.....	4
1.2	Vegklasser.....	4
2.	Dimensjoneringsgrunnlag	5
2.1	Atkomstvegar A1 og A2	5
2.2	Samleveg S1 og S2	6
2.3	Gang- og sykkelveg	7
2.4	Privat felles atkomstveg.....	7
3	Frisiktareal (vedl. 4)	8
4	Busshaldeplassar (vedl. 5).....	8
5	Rabatt mellom gang-/sykkelveg og samleveg.....	8
6	Parkeringsplassar.....	8
7	Snuplassar (vedl. 6)	9
8	Støyskjerming.....	9
9	Private avkøyrslar til eigedomar (vedl. 7).....	9
	Vedlegg 1- Atkomstvegar A1 og A2.....	10
	Vedlegg 2- Samlevegar S1 og S2.....	11
	Vedlegg 3- Gang- og sykkelveg.....	12
	Vedlegg 4- Siktsonar Atkomstvegar	13
	Vedlegg 5- Busshaldeplassar	14
	Vedlegg 6- Snuplassar.....	15
	Vedlegg 7- Private avkøyrslar.....	16
	Vedlegg 8- Herøy kommunes parkeringsvedtekter	17

1 **Generelle føresegner**

1.1 **Generelt**

Rettleiinga for dimensjonering av vegar med tilhøyrande areal, gjeld for kommunale vegar, avkøyrslar og parkeringsplassar, samt private vegar, avkøyrslar og parkeringsplassar som står i samband med kommunal veg. Planlegging av riks- og fylkesvegar skal i sin heilskap følgje vegnormalane til Statens Vegvesen.

Handbok 017 må nyttast for supplering og utdjuing av krava i denne rettleiinga, samt når det gjeld meir detaljerte og tekniske spesifikasjonar som vedkomande vegbygging.

Plan- og bygningslova og Veglova med forskrifter samt stadfesta reguleringsplanar med føresegner gjeld framom dei krav som går fram av denne rettleiinga.

1.2 **Vegklasser**

Med grunnlag i standardklassane til Statens vegvesen har Herøy Kommune delt det kommunale vegnettet inn i følgjande vegtypar:

Atkomstvegar: Bustadvegar og stikkvegar i industriområde

Samlevegar: Samanbindingsvegar innanfor område og bydelar, industrivegar og/eller vegar med busstrafikk

Gang/sykkelvegar: Vegar for gang- og sykkeltrafikk skilt frå køyreveg (i spesielle tilfeller kan det tillatast køyring for inntil 3 bueiningar på gang-/sykkelveg).

Vegnettet i Herøy Kommune er inndelt i totalt 6 standardklasser etter tabell 2.

Atkomstveg	A1 (3<bueiningar<50)	A2 (bueiningar>50)
Samleveg	S1 (ikkje busstrafikk og <250 bueiningar)	S2 (busstrafikk og/eller >250 bueiningar)
Gang- og sykkelveg	Gang- og sykkelveg (G/S)	Fortau (F)

Tabell 1 - Vegklasser Herøy kommune

Vegens standardklasse avheng av vegens funksjon, antal bueiningar og omgivnader. Ved val av standardklasse må det også vurderast potensiale for framtidig utbygging i tilknytning til ein veg.

Private vegar med tilkomst til 6 bueiningar eller meir og lengde meir enn 50m skal utformast i henhald til standardklasse A1. I industriområde skal stikkvegar til meir enn 3 tomter/bedrifter og lengde meir enn 50m utformast som offentleg veg.

2. Dimensjoneringsgrunnlag

I tabellane nedanfor er det ein del forkortingar som betyr følgjande:

CL = Senterlinje

Dim. = Dimensjonert

S = Stigning

R = Radius

ÅDT = Årsdøgntrafikk

L1/L2 = Lengder, disse er oppgitt i tabellane

L = Lastebil

LL = Liten lastebil

SP = Spesialbil (eks: vogntog)

2.1 Atkomstvegar A1 og A2

	A1 >3 og < 50 bueiningar	A2 > 50 bueiningar
Reguleringsbreidde	6,0 m + siktutviding	11m + siktutviding
Køyrebanebreidde eks. skulder	3,0 m	4,5 m
Asfaltert skulder mot kantstein	0,25m	0,25 m
Skulder mot grøft/rekkverk	0,5m der 0,25m asfaltert	0,5m der 0,25m asfaltert
Fortau		3,0 meter asfaltbreidde, 0,25m grusskulder
Min. avst. reg. grense bustad	3,0 m	3,0 m
Min. avst. garasjevegg parallelt med eigedomsgrense mot veg	3,0 m	3,0 m
Min. avst. garasjevegg normalt med eigedomsgrense mot veg	5,0m	5,0m
Dimensjonerande hastigheit	30 km/t	30 km/t
Dimensjonerande kjøretøy	L	L
Min. lengde til snuplass for blindveg	50 m	50 m
Snuplass	dim. for LL, S<50‰	dim. For L, S<50‰
Minste horisontalradius	20 m	20 m
Stoppsikt v/fall/stigning 0-50‰, L1	25 m	25 m
Stoppsikt v/fall 50-100 ‰, L1	30 m	30 m
Siktutviding i kurver R=50	1,5 m	0,75 m
Minste vertikalradius høgbrekk	350 m	120 m
Minste vertikalradius lågbrekk	100 m	100 m
Maksimal stigning, S	100 ‰	100 ‰
Maks. stigning i kryss	70 ‰	70 ‰
Maks. stign. mot hovud/samleveg	25‰ 8 m frå vegkant hovud-/samleveg	25‰ 8 m frå vegkant hovud-/samleveg
Min./maks. tverrfall/overhøgde	30/40 ‰	30/50 ‰
Min. radius innerkant vei i kryss	10 m	8 m
Sikt i kryss (mellom bustadvegar) målt inn frå vegkant og langs CL køyrebane	10m x L1 mot venstre 4 m x L1 mot høgre	10m x L1 mot venstre 4 m x L1 mot høgre
Sikt i avkjørsler målt fra asfaltkant	3 m x L1	3 m x L1
Maks. stign. i avkjørsel	25‰ dei første 5m frå vegkant	25‰ dei første 5m frå vegkant
Maks. breidde på avkjørsler ved eigedomsgrense	7m	7m
Fri høgde	4,70 m (<4,70 m må	4,70 m (<4,70 m må

Rettleiing for dimensjonering av vegar med tilhøyrande areal, Herøy kommune

	skiltast)	skiltes)
Avstand mellom møteplassar	maks. 100 m	

Tabell 2 - Atkomstvegar A1 og A2

2.2 Samleveg S1 og S2

	< 250 bueningar	>250 bueningar eller buss/ind.veg
Reguleringsbreidde	min. 11,5m + breiddeutviding	min. 14,5m + breiddeutviding
Kjørebanebreidde eks. skulder	5,0 + breiddeutviding	6,0 + breiddeutving
Asfaltert skulder mot kantstein	0,25m	0,25m
Skulder mot grøft/rekkverk	0,5m der 0,25m skal asfalterast	0,5m der 0,25m asfalterast
Grøft/snøareal	1,5m fra veikant, 1,0m frå fortauskant	1,5m fra veikant, 1,0m frå g/s-vegkant
Min.avst. reg.grense - bustad og garasje	6,00 m (frå senterlinje 11,5 m)	8,00 m (frå senterlinje 13,5m)
Fortau	min. 3,0m asfaltbreidde +25cm skulder	
Gang-/sykkelveg	der strekning inngår i samanhengande g/s-veg	min.2,5 asfaltbreidde+25cm skulder
Dimensjonerande kjøretøy		SP (L)
Dimensjonerande hastighet	50 km/t	50 km/t
Minste horisontalradius		60 m (35 m)
Stoppsikt v/fall/stigning 0-30 ‰, L1		55 m (40 m)
Stoppsikt v/stigning 38-80 ‰, L1		50 m (35 m)
Stoppsikt v/fall 30-80 ‰, L1		60 m (40 m)
Breddeutvidelse i kurver 60<R=70		1,0m
Breddeutvidelse i kurver 70<R=125		0,75m
Breddeutvidelse i kurver 125<R=200		0,5m
Minste vertikalradius		400 m (250 m)
Maksimal stigning		80 ‰
Maksimal stigning, lengde < 100m		100 ‰
Maks. stigning i kryss m/åtkomstveg		70 ‰
Maks. stigning i kryss m/hovudveg		50 ‰
Min./maks. tverrfall/overhøyde		30/60 ‰
Min. radius innerkant vei i kryss		10 m (8 m)
Sikt i kryss målt inn frå vegkant og langs CL kjørebane		10m x 1,2 L1 mot venstre 4 m x 1,2 L1 mot høyre
Sikt i avkjørsler		4m x L1
Maks. stign. i avkjørsel		25‰ de første 5 m fra veikant
Maks. bredde på industriavkjørsler ved eiendomsgrense		10 m
Fri høgde		4,70 m
Støyskjerming		vurderes v/ÅDT>1000
Breddeutvidelse		se håndbok 017
Overhøgde		se håndbok 017
Gangbru/fotgjengerundergang		vurderes v/ÅDT>4.000, min. 25 kryssende fotgj. i max. time

Gangfelt	vurderes v/ÅDT>2.000, min. 25 kryssende fotgj. i max. time
----------	--

Tabell 3 - Samleveg S1 og S2

(Tall i parentes gjeld veger dimensjonert for hastighet 40 km/t og skal normalt ikkje nyttas).

2.3 Gang- og sykkelveg

Reguleringsbredde	min. 5,5 m
Kjørebanebredde eks. skulder, S<80‰	3,0
Asfaltert skulder mot kantstein	0,0
Grusskulder mot grøft/rekkverk	0,25
Grøft/snøareal	1,0 m
Min.avst. for reg. grense bolig	3,00 m
Min. avst. garasje parallelt med eiendomsgrense mot vei	1,50 m
Min. avst. garasje normalt med eiendomsgrense mot vei	5,00 m
Dimensjonerande kjøretøy	LL
Minste horisontalradius	15 m
Stopsikt v/fall/stigning 0-50 ‰, L1	20 m
Stopsikt v/stigning 50-100 ‰, L1	5 m
Stopsikt v/fall 50-100 ‰, L1	40 m
Minste vertikalradius høybrenn	50 m
Minste vertikalradius lavbrenn	50 m
Maksimal stigning, S, lengde > 100m	80 ‰
Maksimal stigning, S, lengde < 100m	100 ‰
Anbefalt maks. stigning på ramper til undergangar/gangbruer	50 ‰
Min./maks. tverrfall	30/50 ‰
Min. radius innerkant vei i kryss	10 m
Sikt i kryss (med bilveg) målt inn frå vegkant og langs CL gs-vei	4 m x L1 mot venstre 1 m x L1 mot høyre
Sikt i kryss (mellom g/s-veier) målt inn frå vegkant og langs CL gs-veg	4 m x L1 mot venstre 1 m x L1 mot høyre
Sikt i avkjørsler	1,5 m x L1
Fri høgde	3,0 m (om det er maskinell rydding av snø og liknande)
Bredde/høgde i undergangar	min. 4,0 x 3,0 m

Tabell 4 - Gang og sykkelveg

2.4 Privat felles atkomstveg

Reguleringsbreidde	min. 5,0 m
Kjørebanebreidde inkl. skuldre	min. 3,0 m
Grøft-/snøareal	1,0 m
Dimensjonerande kjøretøy	LL
Maksimal stigning, S	125 ‰
Maks. stign. mot hovud-/samleveg	25‰ de første 5 m frå vegkant hovud-/samleveg

Sikt i kryss (med bilveg) målt inn frå vegkant og langs CL kjørebane	4 m x L1 mot venstre 4 m x L1 mot høgre
--	--

Tabell 5 - Privat felles adkomstveg

3 Frisiktareal (vedl. 4)

Langs samleveggar skal frisiktareal i kryss og avkjørsler regulerast som offentlig veggrunn. Langs atkomstveggar skal frisiktareal regulerast som tomtegrunn (kryss mellom atkomstveggar, private atkomstveggar og avkjørsler) og klausulerast gjennom reguleringsføresegner. Innafor frisiktarealet er det ikkje tillate med vegetasjon eller gjerde høgare enn 0,5 m over tilstøytande vegars nivå. Terreng kan ikkje planerast høgare enn tilstøytande vegars nivå.

4 Busshaldeplassar (vedl. 5)

- Busslommer skal utformast med innkøyringslengde, oppstillingslengde og utkøyringslengde på henholdsvis 30, 15 og 10 m.
- Haldeplassar må ikkje leggest i eller ved utgangen av innerkurver (mot. sikt for sjåfør ved utkøyring) eller i stigning større enn 60%.
- På veggar med ÅDT < 1.000 og fartsgrense < 50 km/t kan haldeplassar utformast utan busslomme med repos på 2 x 8 m for av- og påstigande passasjerar. Repos bør ligge i tilknytning til fortau eller gang-/sykkelveg.

5 Rabatt mellom gang-/sykkelveg og samleveg

Rabatt skal fortrinnsvis etablerast med 2,0 m breidde med kantstein på begge sider. Ved kostbart terreng eller tett busetnad nær vegen, kan rabattbreidda reduserast til min. 1,0 m. I eksisterande busetnad kan det vurderast spesialløysningar ut frå tilgjengeleg plass.

6 Parkeringsplassar

- Parkeringsplassar skal opparbeidast i tråd med gjeldande kommunale parkeringsvedtekter (vedtatt 05.03.2009, sjå vedlegg 8).
- Parkeringsplassar skal fortrinnsvis utformast vinkelrett på veg med minimum 2,5 m breidd, 5 m lengd og 6 m manøvreringsareal (inklusive vegbreidd). HC-parkeringsplassar utformast med 3,8-4,0 m breidd.
- P-plassar skal ha maksimal stigning 50% (både i breidd- og lengderetning).
- Gjesteparkeringsplassar som tilhøyrar private bueiningar skal ikkje inngå i det offentlege vegnettet.
- Gjesteparkeringsplassar bør fordelast rundt i eit bustadområde, men plassar for færre enn 4 bilar bør unngåast. Avstand mellom bustad og gjesteparkeringsplass bør ikkje overstige 150 m.
- Parkeringsplassar bør ikkje leggest inntil leikeareal.

7 Snuplassar (vedl. 6)

Einkvar kommunal blindveg skal ha snuplass. Snuplassar skal utformast som vendehammar med 16m lengde eller rundkøyning med 10m ytre radius. Maksimal lengd på arm i vendehammar er 30m. Snuplassar skal ikkje nyttast som parkeringsplass eller som avkøyrsløse til eigedomar.

I industriområde skal det nyttast rundkøyning med 13m radius. Mindre stikkvegar i industriområde kan utformast som vendehammar dimensjonert for spesialbil (SP) eller lastebil (L). Snuplass skal ha maksimal stigning 50%. Det må avsettast min. 3 x 6m til snøareal ved enden av kvar del av vendehammaren.

8 Støyskjerming

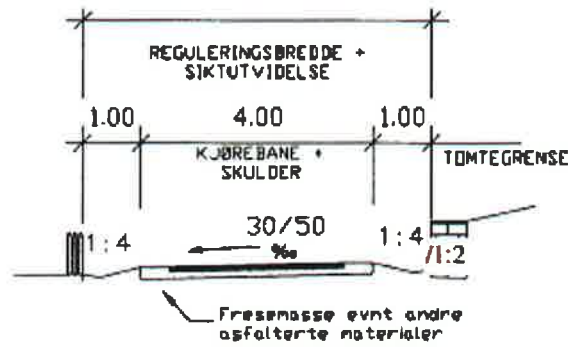
Støyskjerming i utbyggingsområde bør fortrinnsvis skje med jordvoller mot. estetikk. Skjermhøgder over 2,5m skal ikkje førekomme. Lav skjerm med gjerdeutforming på lav jordvoll bør tilstrebast framfor høg skjerm. Støyskjermar gir best effekt nærmast vegen, men må ikkje settast slik at dei kjem i konflikt med sikt i kryss og avkøyrsløse. Minimumsavstand frå skjerm til skulderkant samleveg og adkomstveg er 1,5 m, til skulderkant gang-/sykkelveg og fortau 1,0 m. Vedlikehald av skjermar i nye bustadområde skal utføres av bustadeigarane. Krav om dette skal takast inn i reguleringsføresegnene og tinglysast på eigedomane.

9 Private avkøyrsløse til eigedomar (vedl. 7)

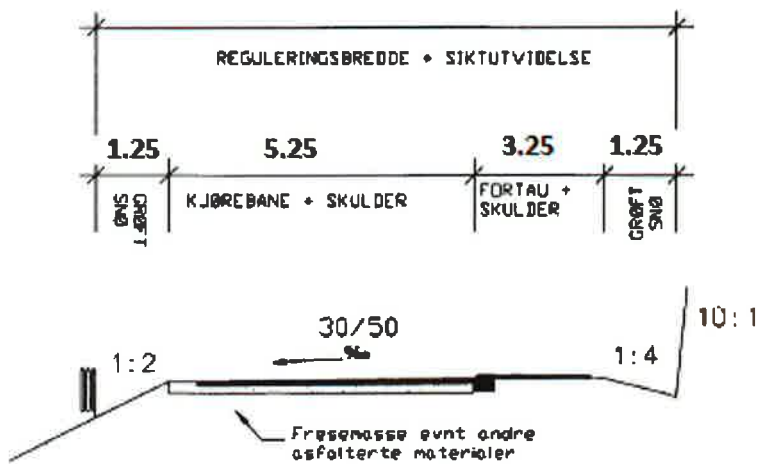
Avkøyrsløse til eigedomar skal opparbeidast med 90 gr. vinkel i kryss i tilknytingspunktet med annan veg. Snuplass skal opparbeidast på eigen grunn.

Vedlegg 1- Atkomstvegar A1 og A2

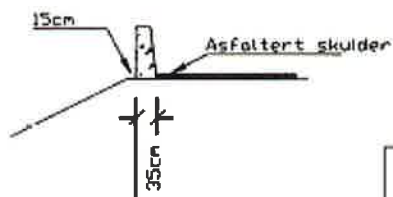
ADKOMSTVEG A1, >3 og <50 bueiningar



ADKOMSTVEG A2, >50 bueiningar

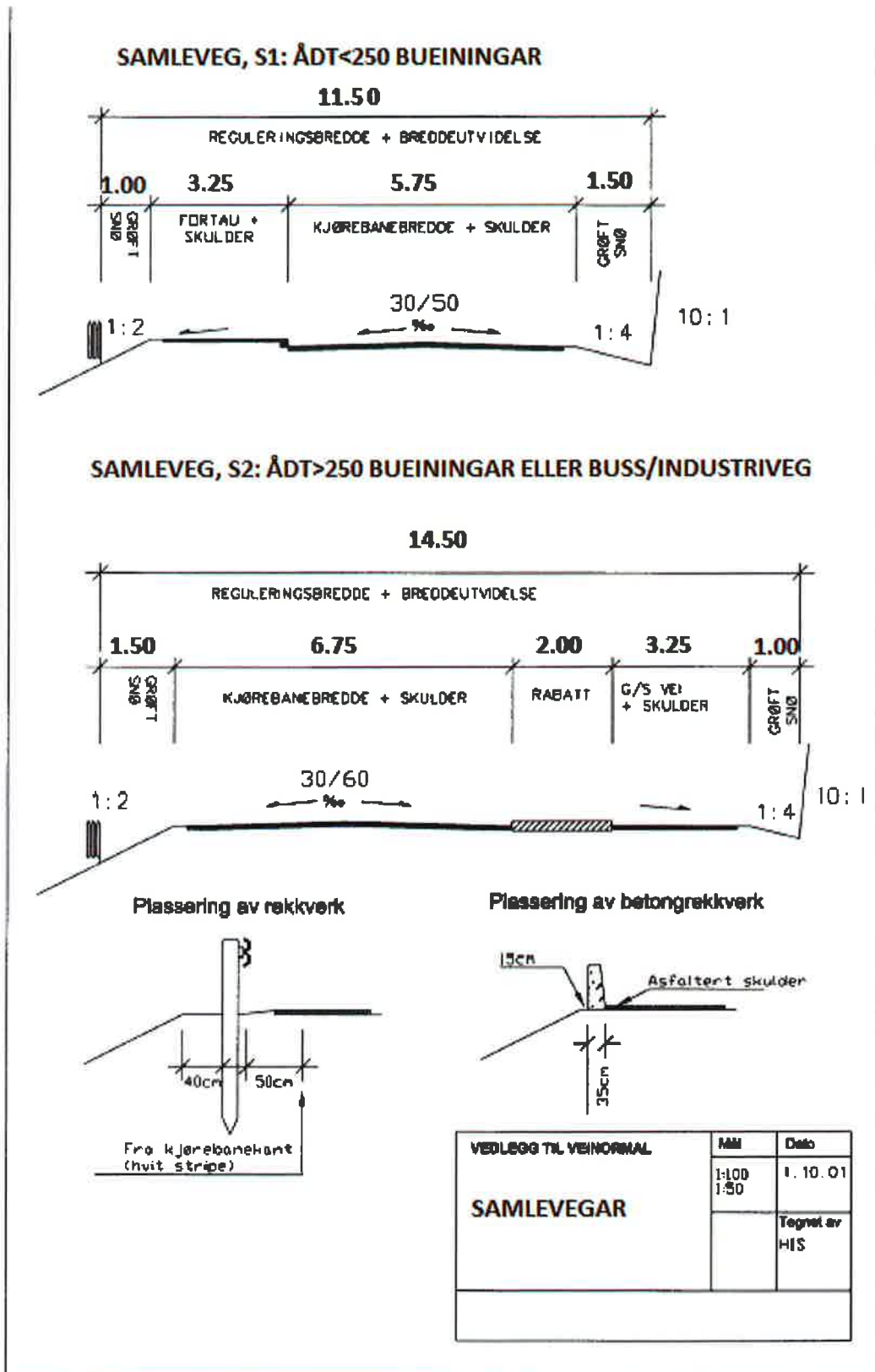


Plassering av betongrekkverk



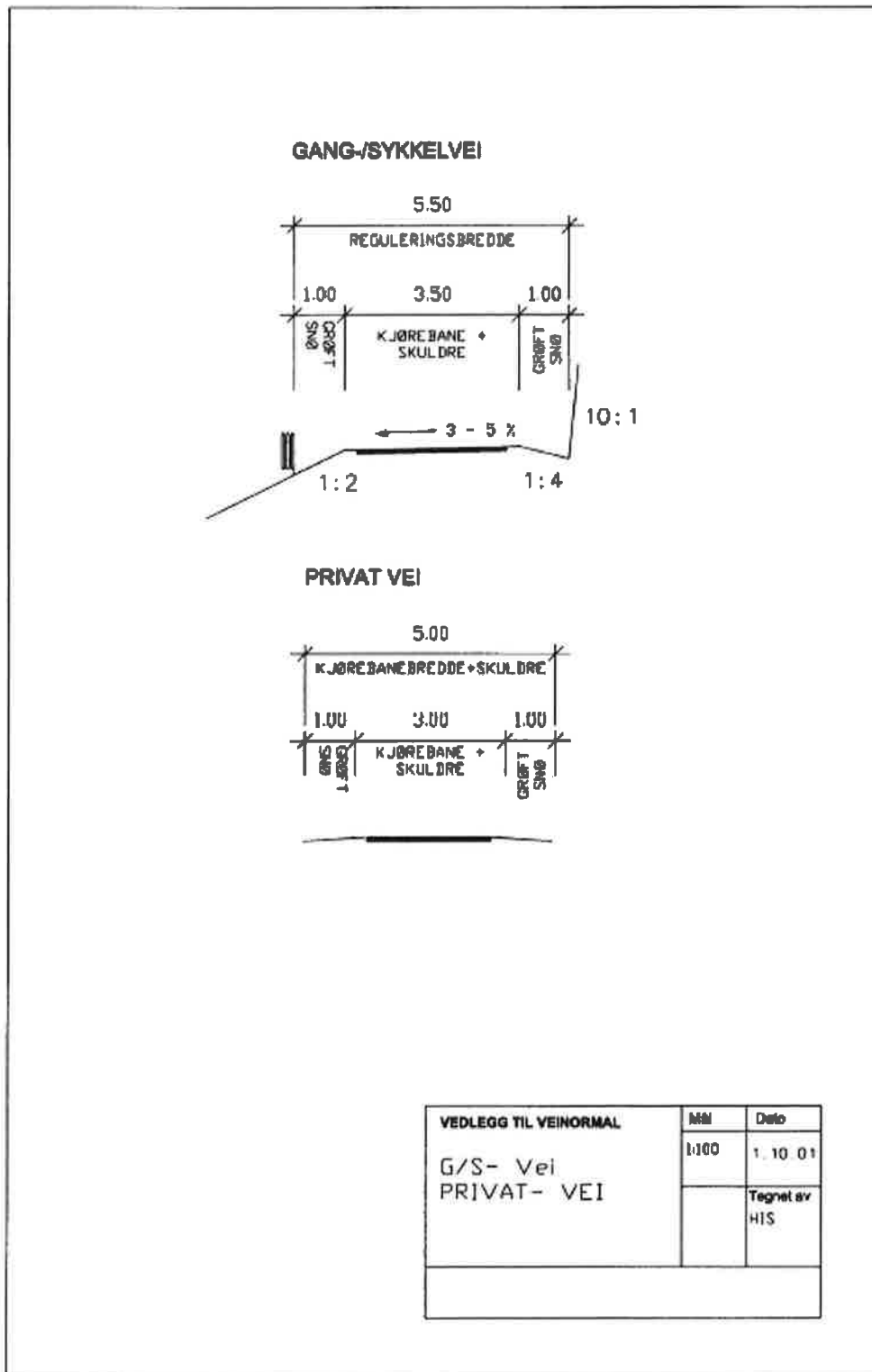
VEDLEGG TIL VEINORMAL	Mål	Dato
	1:100 150	1.10.01
ADKOMSTVEGAR	Tegnet av HIS	

Rettleiing for dimensjonering av vegar med tilhøyrande areal, Herøy kommune
 Vedlegg 2- Samleveggar S1 og S2



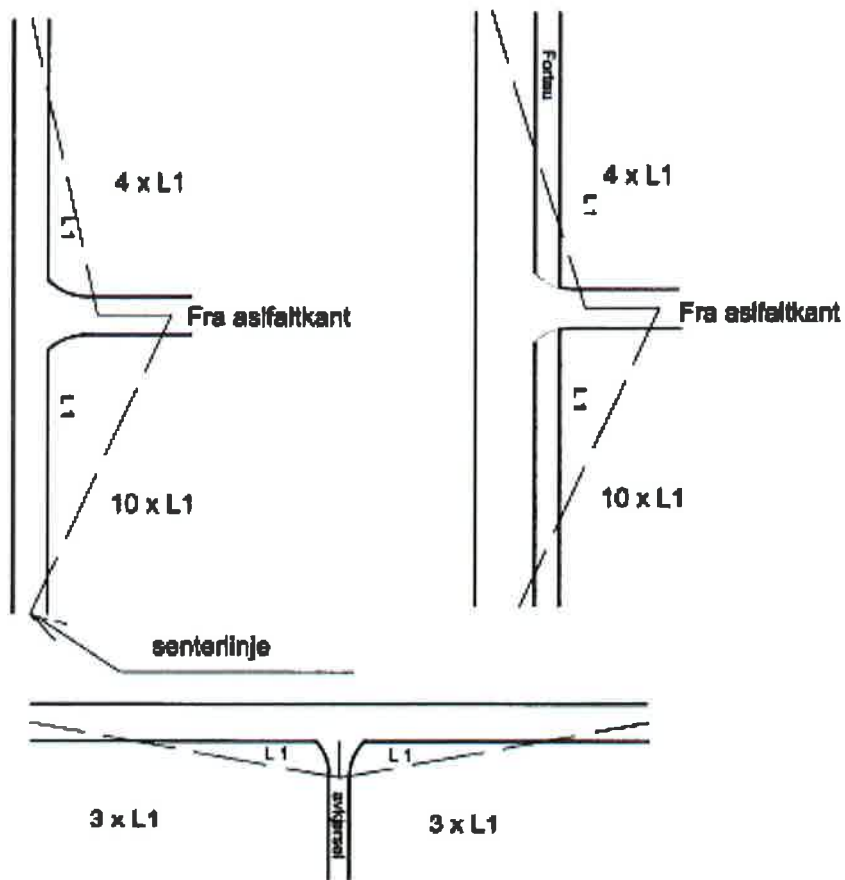
Rettleiing for dimensjonering av vegar med tilhøyrande areal, Herøy kommune

Vedlegg 3- Gang- og sykkelveg



Vedlegg 4- Siktsonar Atkomstvegar

ATKOMSTVEGAR FRISIKTSONAR

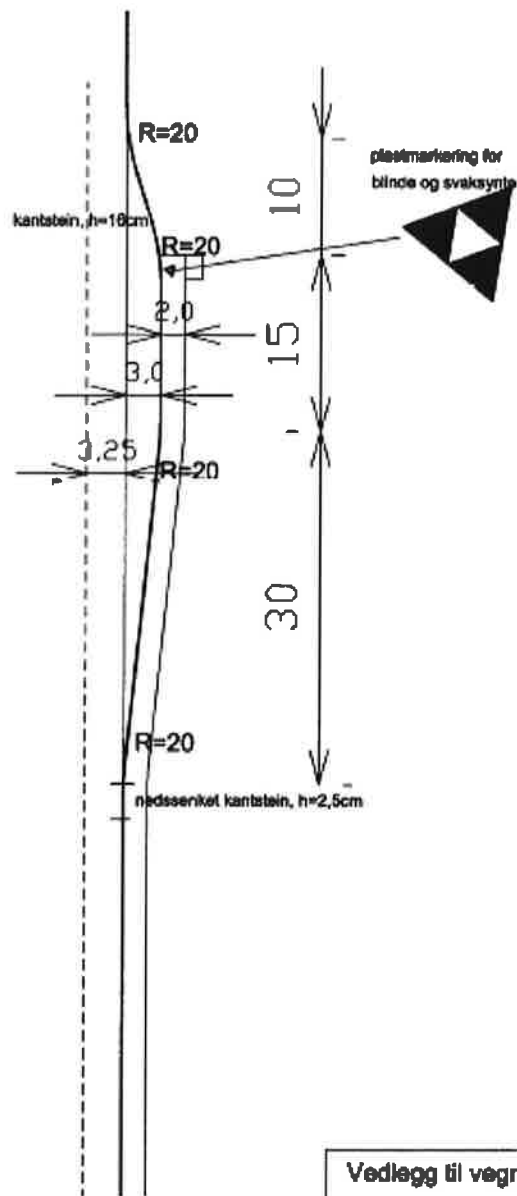


L 1 bestemmes av stigning/fall
Leses av i tabell 2, 3, 4 og 5

Vedlegg til vegnormal	Mål	Dato
	1:500	01.10.01
Frisiktsoner	Tegnet av	
	H. I. S	

Vedlegg 5- Busshaldeplassar

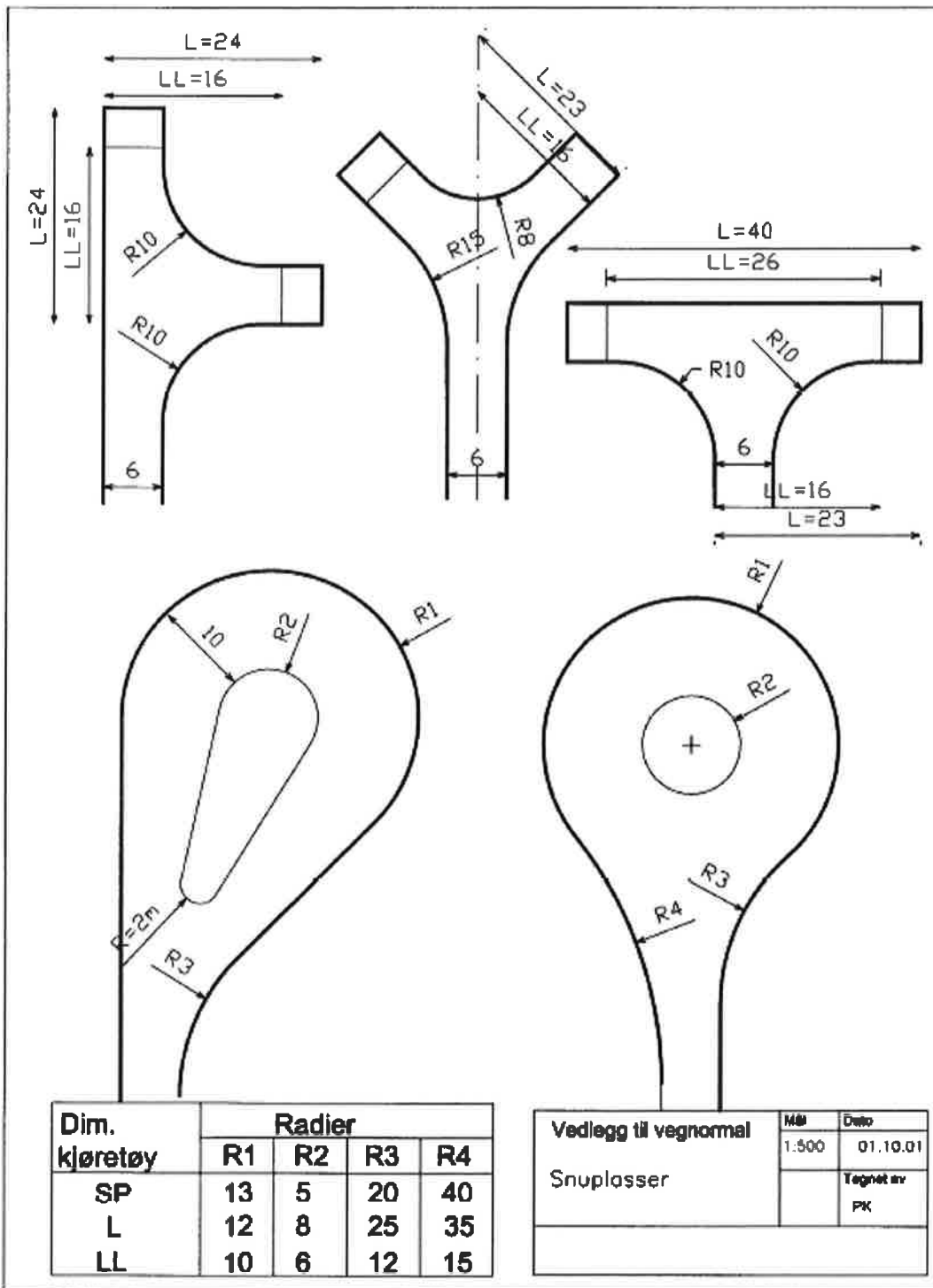
Busslommer, løskur



Vedlegg til vegnormal	MM	Dato
	1:500	01.10.01
Busslommer		Tegnet av
		M.I.S

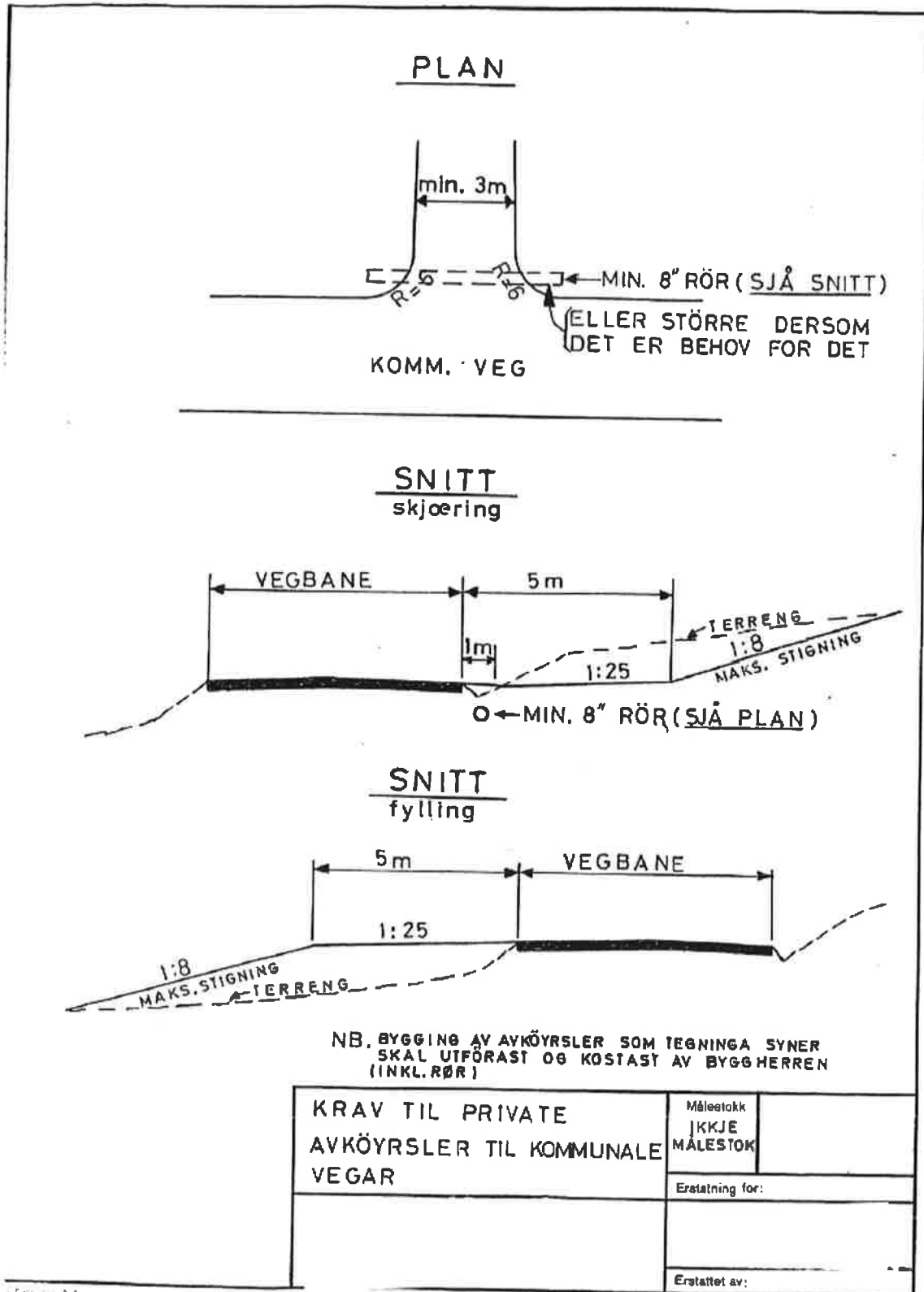
Rettleing for dimensjonering av vegar med tilhøyrande areal, Herøy kommune

Vedlegg 6- Snuplassar



Rettleing for dimensjonering av vegar med tilhøyrande areal, Herøy kommune

Vedlegg 7- Private avkøyrslar



HERØY KOMMUNE

VEDTEKTER TIL PLAN- OG BYGNINGSLOVA § 69 NR. 3 OG 4

Til § 69 nr. 3

1. I regulerings- og utbyggingsplanar skal det gjerast greie for dei anlegg som er nemnt i § 69 nr. 1. I den grad behovet for slike anlegg er dekket på tilstøytende areal må dette dokumenterast. Anlegga sin samanheng med køyrevegar, gangveggar og fritareal må visast.
2. På eiga tomt eller på fellesareal for fleire tomter skal det sikrast areal for følgjande antal biloppstillingsplassar:
 - a. Bustadbygg skal ha oppstillingsplass på eiga tomt eller på fellesareal for fleire tomter for 1 bil pr. buening plus 0,5 bil pr. buening til gjesteparkering. Dersom samle antal bueningar overstig 10 vert kravet til gjesteparkering redusert til 0,25 bil frå og med 11. buening. For sjølvstendige verkstادتomter som ikkje samarbeider om felles parkeringsanlegg vil likevel kravet til gjesteparkering vere 1 bil pr. buening. For hybbygg er kravet 1 biloppstillingsplass pr. hybeleining utan krav til gjesteparkering.
 - b. Forretningsbygg skal ha oppstillingsplass på eiga tomt eller på fellesareal for fleire tomter for 1 bil pr. 50 m² golvfate BTA. I tillegg til dette kjem areal til inn- og utkøyring og naudsynl lasteareal for vare- og lastebillar.
 - c. Industri-, verksted- og legarbygg skal ha oppstillingsplass for 1 bil pr. 100 m² brutto golvfate BTA. For bilverkstader og servicestasjonar er kravet 3 biloppstillingsplassar pr. 100 m² brutto golvfate BTA. I tillegg til dette kjem areal til inn- og utkøyring og naudsynl lasteareal for vare- og lastebillar.
 - d. Hotell skal ha oppstillingsplass for 2/3 bil pr. rom.
 - e. Restaurantar, kaféar o.l. skal ha oppstillingsplass for 1 bil pr. 10 sitjeplassar.
 - f. Skular og barnehagar skal ha oppstillingsplass for 1 bil pr. tilsett. I tillegg skal vidaregåande skular ha oppstillingsplass for 1 bil pr. 10 elevar og barnehagar for 1 bil pr. 5 barn.
 - g. Sjuke- og aldersheimar skal ha oppstillingsplass for 1 bil pr. sengeplass.
 - h. Forsamlingslokale, tier under kyrkjer, bøderhus, ungdomshus/grendehus, teater og kino, skal ha biloppstillingsplassar fastsett etter skjønn. Kravet skal likevel vere minst 1 biloppstillingsplass pr. 10 sitjeplassar.
 - i. For andre bygningar og anlegg skal føret på biloppstillingsplassar fastsettast etter skjønn.

Publ.


3. For tilbygg/påbygg gjeld kravet i punkt 2 for dei deler av bygningar som arbeidet omfattar. Hovudombygging eller delvis ombygging krev ikkje fleire biloppstillingsplassar etter punkt 2 dersom bygninga etter ombyggingsarbeidet samla sett framleis skal nyttast til same formål som tidlegare.

Skal bygninga eller ein del av bygninga, etter hovudombygging eller delvis ombygging, nyttast til anna formål enn tidlegare, må det sikrast areal for nye biloppstillingsplassar dersom det nye bruksformålet, jfr. punkt 2, gjer det naudsynt med fleire oppstillingsplassar enn det tidlegare bruksformålet. Tallet på nye biloppstillingsplassar skal setjast til differansen mellom det antal plassar som vert kravt etter punkt 2 og krav etter tidlegare bruksformål for same del av bygninga.

Til § 69 nr. 4

1. Kommunen kan samtykke i at det i steden for biloppstillingsplassar på eigen grunn eller på fellesareal vert innbetalt eit beløp pr. manglande plass for bygging av offentlege parkeringsanlegg. Kommunen kan krevje at tiltakshavar inngår avtale om betaling av nærare utrekna beløp før igangsetjingsløyve vert gjeve. Avtalen skal kunne tinglyast på eigedomen. Endelig innbetaling av fastsett/avtalt beløp skal gjerast seinast når bygget/anlegget vert teke i bruk.
2. Beløp pr. manglande parkeringsplass er fastsett til kr 90.000. Denne summen står fast ut 2004 og vert der etter regulert kvart år pr. 1. januar (første regulering 01.01.05) i takt med endringar i Statistisk Sentralbyrå sin byggekostnadsindeks.

Denne vedtekta, sist endra 20.05.2003, er vedtøken av Herøy kommunestyre i møte den 20.11.2003 (K-sak 97/2003).

Herøy kommune, 3.2.2004

Arvid Goksøyr
ordførar